

Link do produktu: <https://bramsklep.pl/faac-414-long-naped-bramy-jednoskrzydlowej-podlacz-p-172.html>



FAAC 414 LONG napęd bramy jednoskrzydłowej-podłącz

Cena brutto	1 999,00 zł
Cena netto	1 625,20 zł
Dostępność	Dostępny
Czas wysyłki	24 godziny
Numer katalogowy	10-170
Producent	FAAC

Opis produktu

Oryginalny zestaw FAAC 414 + 2 x pilot 868 Mhz

Uwaga!

Istnieje możliwość podłączenia na krótko - szczegółowe informacje można uzyskać pod nr telefonu: 606-251-297.

W skład zestawu wchodzi:

- siłownik do bramy FAAC 414 (skrzydło bramy do 4 m),



- 2 x pilot FAAC XT2 868 SLH LR czarny lub biały,



- Centrala sterująca 455 MPS + obudowa,



- Odbiornik radiowy do pilotów,



- Para fotokomórek XD 20 D



- Elementy połączeniowe i materiały pomocnicze,
- Klucze awaryjnego odblokowania,
- Elementy montażowe siłowników,
- Instrukcja do urządzenia,
- Kompletna i prawidłowo wypełniona karta gwarancyjna na 24 m-ce.

Uwaga!

Tylko zakup od certyfikowanego sprzedawcy zapewnia realizację gwarancji przez firmę FAAC.



Atuty zestawu:

Łatwy montaż i pewne działanie

Ze względu na swoją tubową konstrukcję i sposób mocowania siłownika do bramy (od czoła) napęd FAAC 414 jest szybki i łatwy w montażu, bez konieczności wykonywania kosztownych przeróbek adoptujących. Dobry punkt podparcia bramy gwarantuje pewne blokowanie po zamknięciu nawet w przypadku szerokich bram.

Bezpieczeństwo

Zabezpieczenie przeciwzgnieciowe zapewnia moduł elektroniczny instalowany na płycie centrali sterującej, który bezpośrednio kontroluje siłę ciągu napędu. W przypadku awarii mechanizm odblokowujący umożliwia odblokowanie skrzydeł bramy i obsługę ręczną.

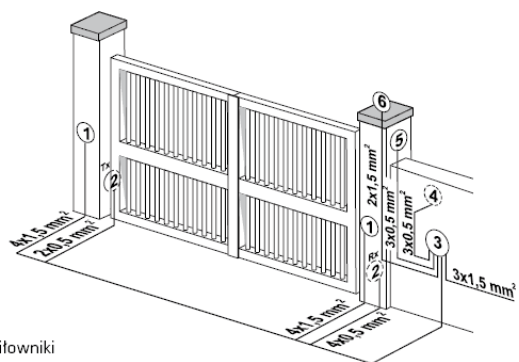
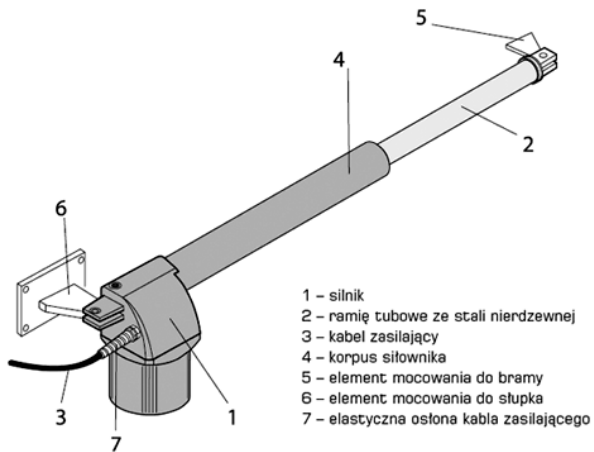
Minimalne koszty obsługi, wysoka niezawodność

Koszt obsługi napędu elektromechanicznego FAAC 414 jest zdecydowanie minimalny. Urządzenie pracuje niezawodnie w każdych warunkach atmosferycznych, w zakresie temperatur zewnętrznych od -20°C do +5 5°C.

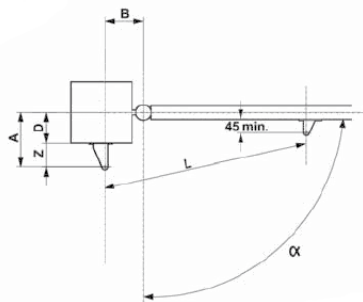
Najważniejsze cechy:

- niezawodne działanie w trudnych warunkach atmosferycznych,
- bardzo cichy ruch bramy,
- możliwość odblokowania awaryjnego w przypadku zaniku zasilania,
- funkcja zabezpieczenia przed zgnieciem.

Rysunek techniczny



1. Silowniki
2. Fotokomórki
3. Centrala sterująca
4. Wylącznik kluczykowy
5. Odbiornik fal radiowych
6. Lampa sygnalizacyjna



	α	A	B	C ⁽¹⁾	D ⁽²⁾	Z ⁽³⁾	L
414	90°	195	195	390	150	45	1090
	110°	165	165	390	120	45	1090